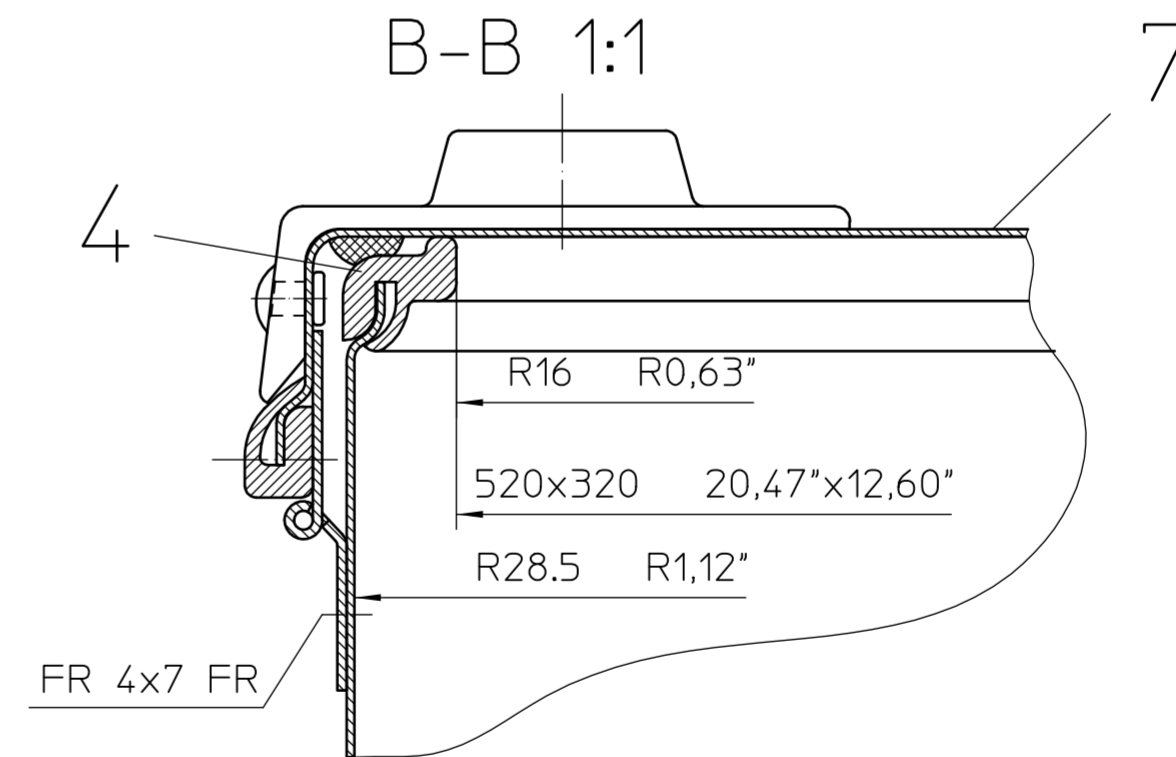
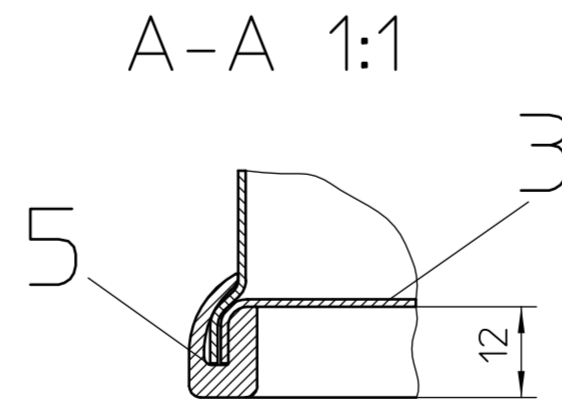
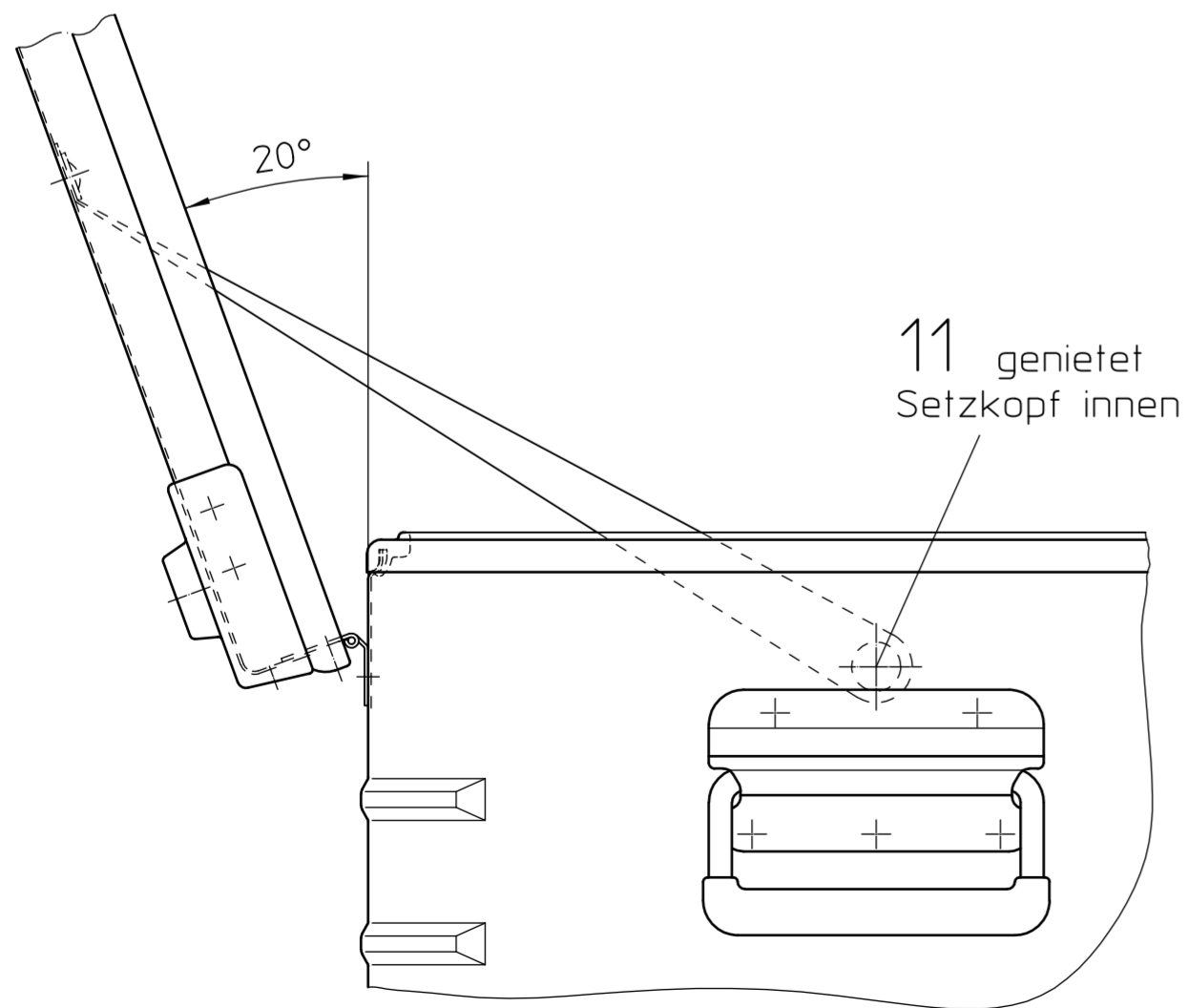
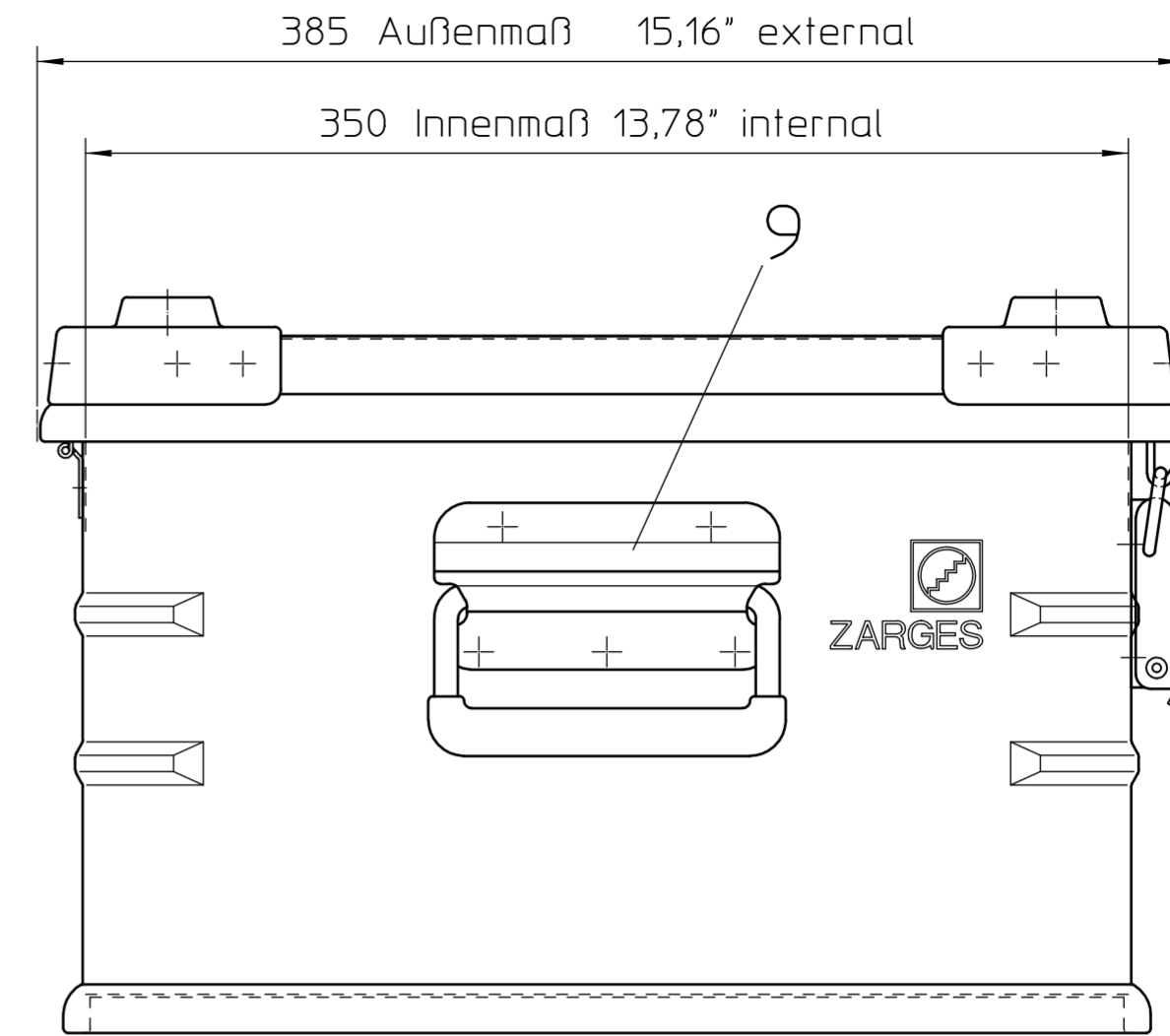


Achtung Mantelstoß an der Scharnierseite !



Für diese Zeichnung behalten wir uns alle Rechte vor. Diese unsere vorherige Zustimmung darf sie weder vollständig noch Dritten zugänglich gemacht werden, und sie darf durch den Empfänger oder Dritte auch nicht in anderer Weise unbefuglich verwendet werden.

Maße ohne Toleranzangabe ISO 2768 v				Maßstab 1:2.5	Werkstoff/Benennung2	
Auftr.-Nr.				ZARGES	Benennung	
Projekt-Nr.	33A91-BCFAABBA				K 470 550x 350x 220	
Kunde					Zeichnungs-Nr.	Ident-Nr.
Gezeichnet	Bielz	Datum	19.08.91		040568	
Freigegeben	Wirth	Datum	11.07.05			
Blattzahl	1	Blatt-Nr.	1			
Ersatz für				Änd-Nr.	Index	K Datum 05.07.05