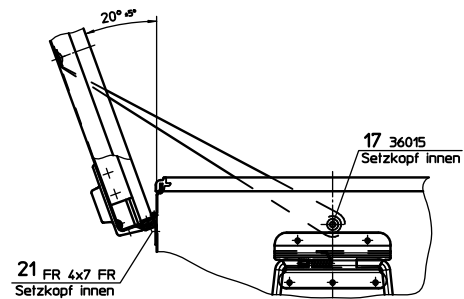
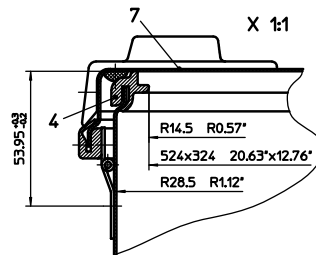
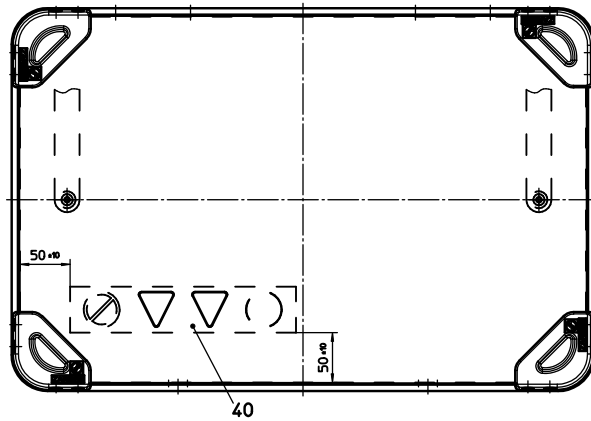
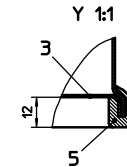
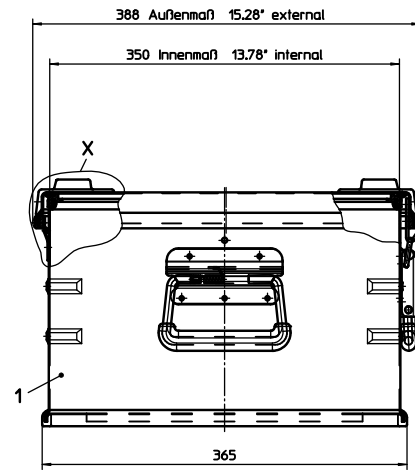
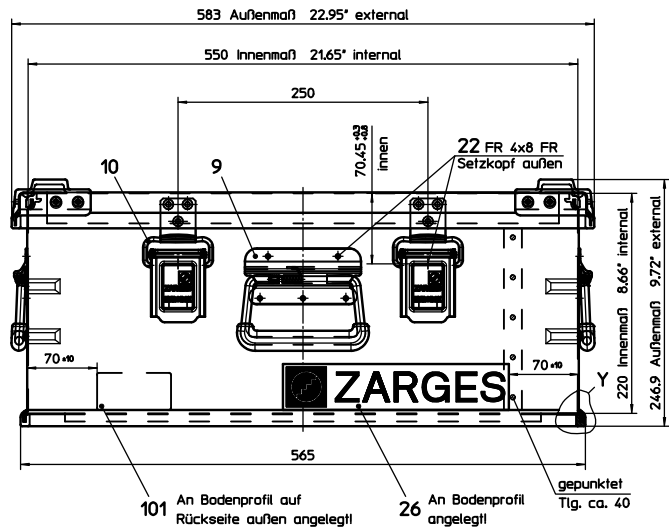


Index	Nr.	ges. von	Datum	Änderungsgrund
1		1	11.02.09	



ISO 2768 v		Huttwab		Werkstoff/Bearbeitung2	
Auftr.-Nr.		Projekt-Nr.		Benennung	
Kunde		ZARGES		Euro Box 550x 350x 220	
Gezeichnet	Blitz	Datum	07.01.09	Zeichnungs-Nr.	040701
Freigegeben	Ferrando	Datum	11.02.09	Ident-Nr.	
Blattzahl	1	Blatt-Nr.	1	Änd.-Nr.	Ungültig
Erstellt für		Index		Datum	11.02.09